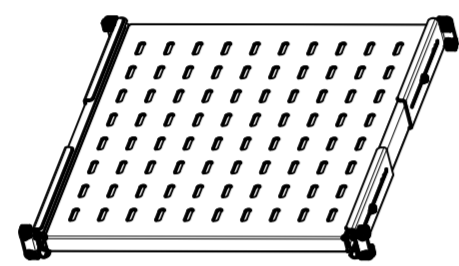
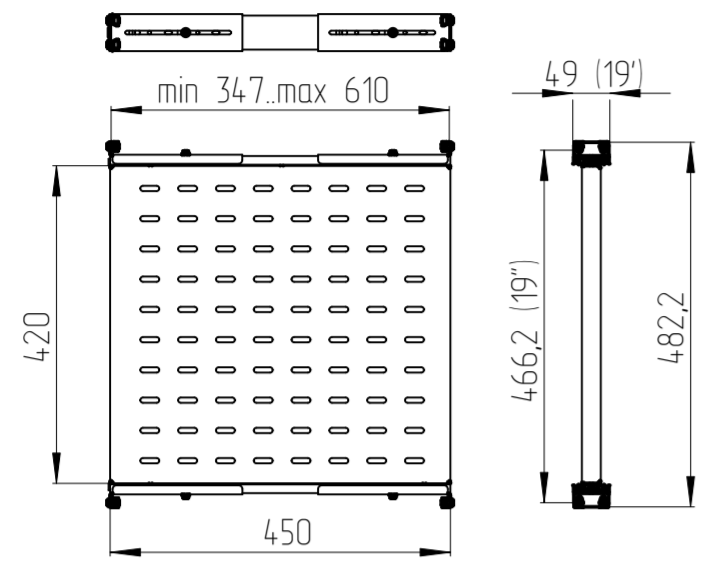
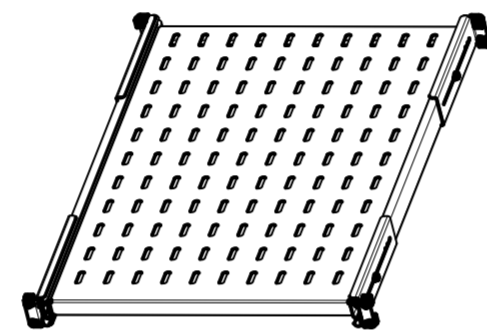
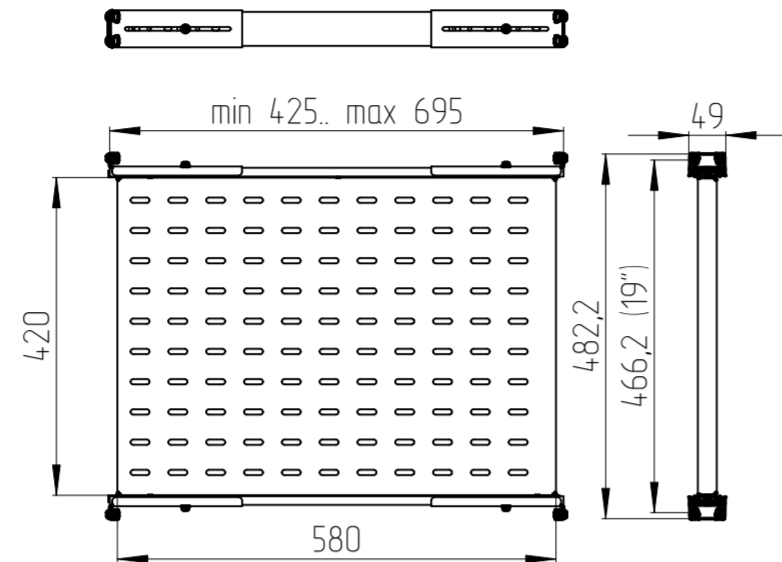


Полки ТСВ-х (Масштаб 1:10)

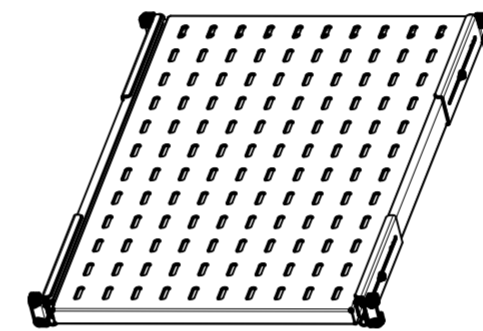
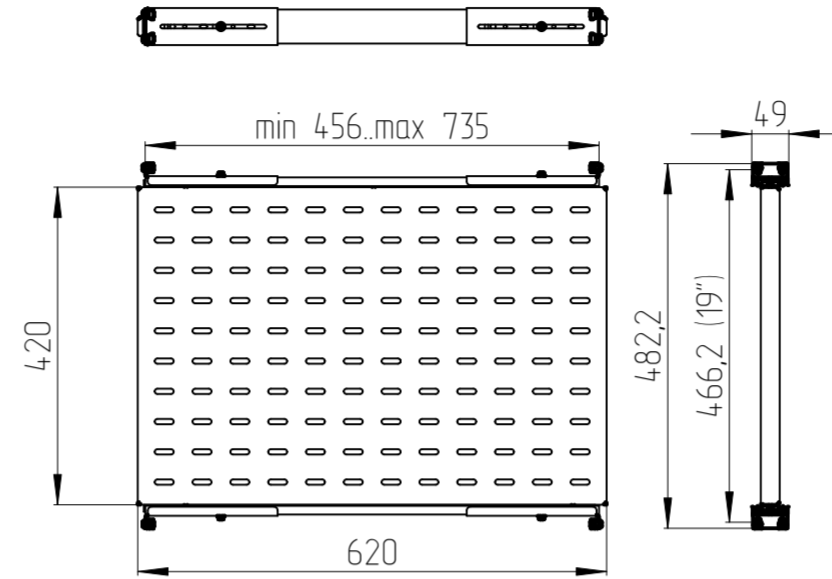
Полка ТСВ-45



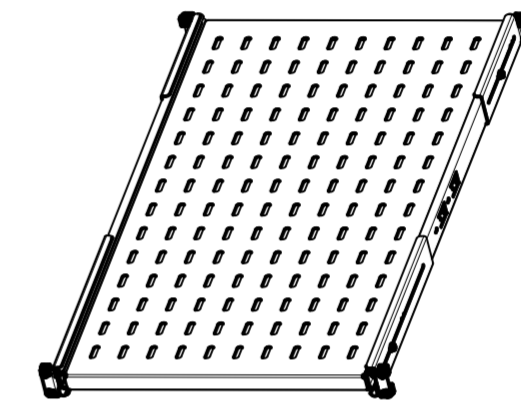
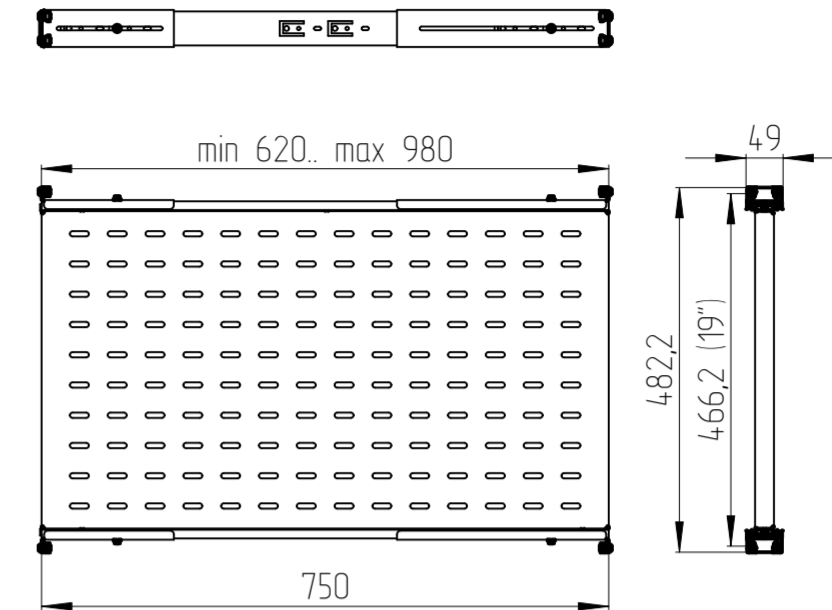
Полка ТСВ-58



Полка ТСВ-62

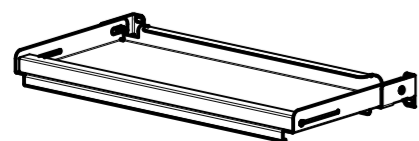
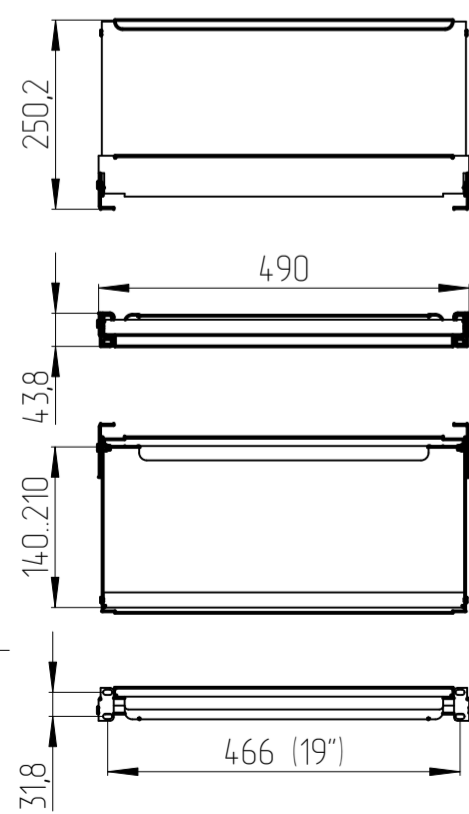


Полка ТСВ-75

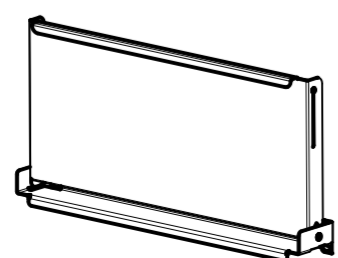
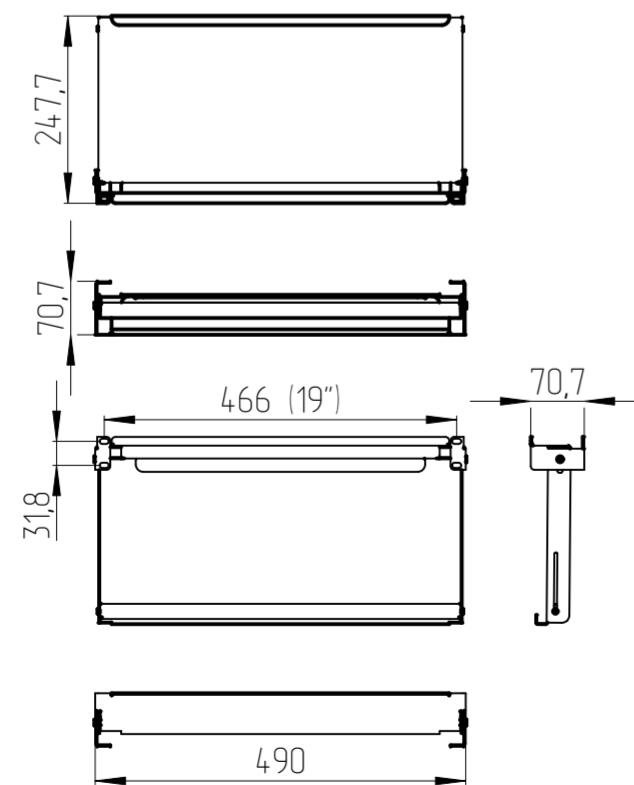


Полка ТСВ-КС

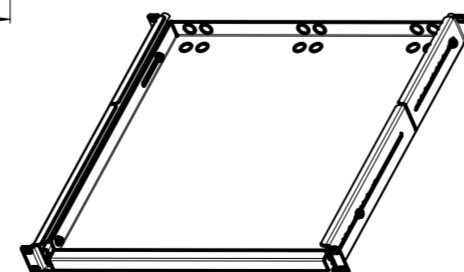
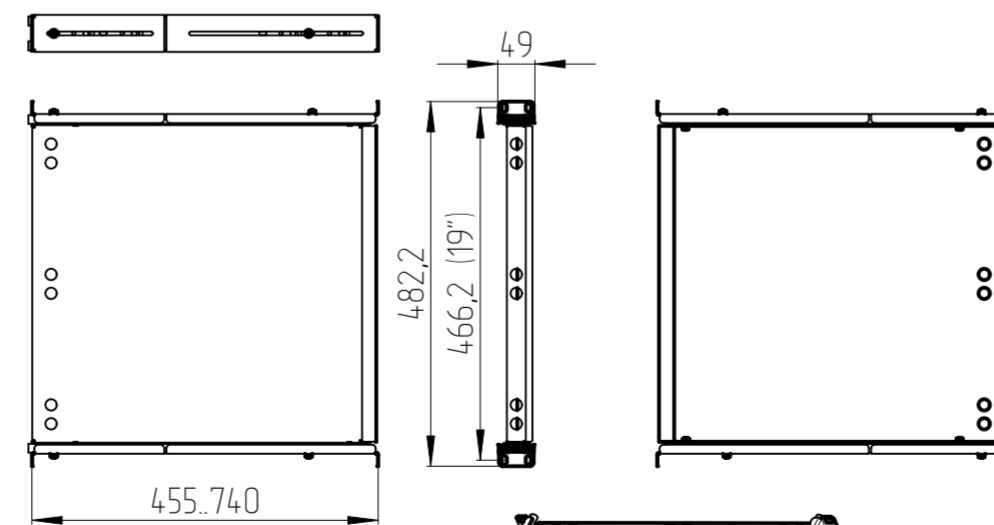
Разложенная



Сложенная



Полка ТСВ-К4



Полка	Установочные размеры в юниты		Выдвижение полки
	min, mm	max, mm	
ТСВ-45	347	610	450
ТСВ-58	425	695	600
ТСВ-62	456	735	600
ТСВ-75	620	980	750
ТСВ-К4	455	740	450